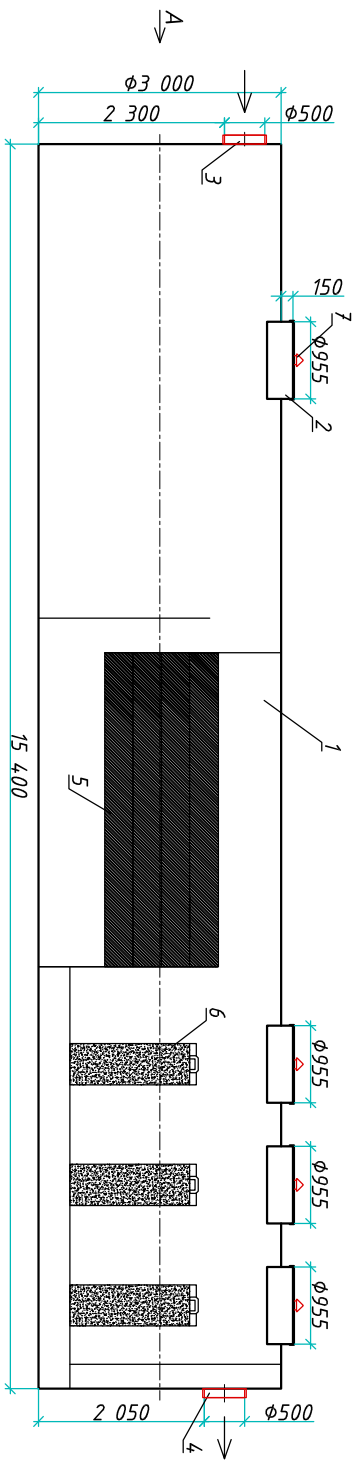


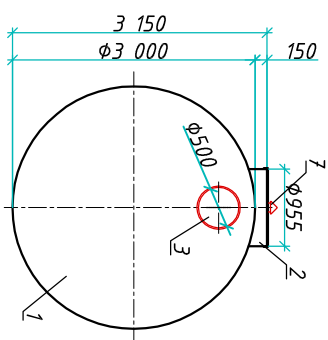
Ливневые очистные сооружения "BioPlast SOF-250"

Приложение N \_\_\_\_\_  
 К договору поставки N \_\_\_\_\_ от \_\_\_\_\_  
 Спецификация N \_\_\_\_\_

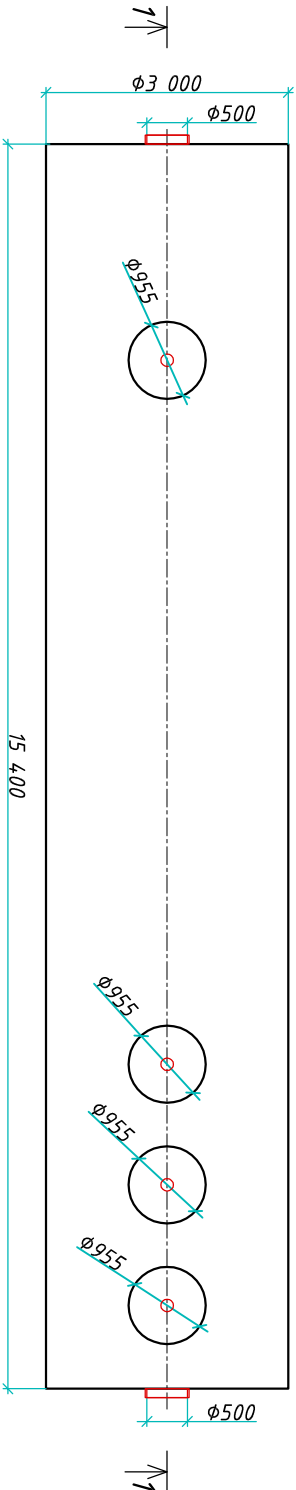
Разрез 1-1



Вид А



Вид сверху



Транспортировочный вес оборудования – 3198кг  
 Вес оборудования в аварийном состоянии – 112000кг

Экспликация оборудования и сооружений N \_\_\_\_\_

|              |                |              |
|--------------|----------------|--------------|
| Инв. N подл. | Подпись и дата | Взам. инв. N |
|              |                |              |

| Поз | Наименование                        | Кол-во | Мат-ал                | Примечание          |
|-----|-------------------------------------|--------|-----------------------|---------------------|
| 1   | Корпус                              | 1      | ПП                    | D=3000мм, L=15400мм |
| 2   | Горловина с крышкой                 | 4      | ПП                    | D=955мм, H=150мм    |
| 3   | Подводящий патрубок (распред/муфта) | 1      | ПП                    | OD/ID 500           |
| 4   | Отводящий патрубок (распред/муфта)  | 1      | ПП                    | OD/ID 500           |
| 5   | Кассетный модуль                    | 1      | ПВХ                   |                     |
| 6   | Сорбционный патрон                  | 3      | Синтетическое волокно |                     |
| 7   | Вентиляционный грибок               | 4      | ПП                    | DN 110              |

Дата \_\_\_\_\_  
 Подпись \_\_\_\_\_ М.П. \_\_\_\_\_

Дата \_\_\_\_\_  
 Подпись \_\_\_\_\_ М.П. \_\_\_\_\_

| Изм.     | Лист         | Документ | Подпись | Дата |
|----------|--------------|----------|---------|------|
| Разраб.  | Нижник Е.Ю.  |          |         |      |
| Проверил | Шульцев В.В. |          |         |      |

Ливневые очистные сооружения "BioPlast SOF-250"

|        |      |        |
|--------|------|--------|
| Этапия | Лист | Листов |
|        | 1    | 1      |

www.biopey.com т.+7 (861) 212-97-00

**БИОРЕЙ**

Формат А3